

FICHA TÉCNICA

CÓDIGO. – 22552 (4666+22522+22521)

FECHA DE REVISIÓN. – marzo 2024

1. - NOMBRE

ROLL ON. 14 ML CRISTAL BOLA ACERO COMPLETO

Art. 4666 ROLL ON. 14 ML BASE CRISTAL

Art. 22522 ROLL ON. 14 ML BOLA ACERO

Art. 22521 ROLL ON. 14 ML TAPA PLÁSTICO TRANSPARENTE

2. – DESCRIPCIÓN

Botella cristal de capacidad 14 ml con roll-on de acero inoxidable y tapa enfundada en pp traslúcido

3. – MATERIALES

Botella: VIDRIO
Tapón: LDPE
Bola: ACERO INOX
Tapa: PP

4. – ESPECIFICACIONES

PESO

Botella: 10,98 gr. +- 0,5

Tapón: 0,67 g +- 0,5

Bola: 4,1 gr. +- 0,5

Tapa: 2,1 g

Peso Completo: 17,85 g +- 0,5

Peso componentes plásticos: 2,77 g.

Altura envase completo: 85 +- 1

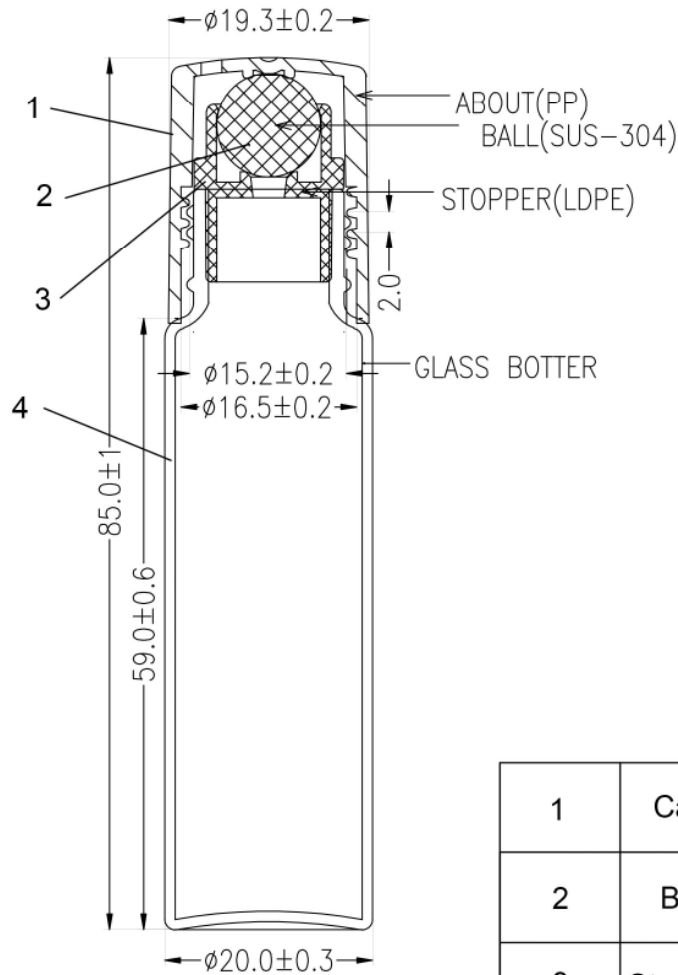
Diámetro: 20 +- 0,3

Basado en los datos y documentación aportados por nuestro proveedor.

5. – USOS

Cosmética

6. – OBSERVACIONES Y PLANOS



1	Cap	PP	2.1g
2	Ball	SUS 304	4.1g
3	Stopper	LDPE	0.67g
4	Bottle	GLASS	10.98g